

PROGRAMOWALNE STEROWNIKI OŚWIETLENIA

PSO-01PE



PSO-02PE



ZASTOSOWANIE

Programowalne Sterowniki Oświetlenia PSO-01PE, PSO-02PE są wyspecjalizowanymi, zbudowanymi na bazie najnowszej techniki mikroprocesorowej urządzeniami przeznaczonymi do sterowania oświetleniem ulicznym, stacji kolejowych (według rozkładu jazdy pociągów) i reklamami. Mogą być montowane w typowych szafkach, rozdzielniach i stacjach energetycznych.

ZALETY

- * Optymalne sterowanie oświetleniem
- * Dwuletnia gwarancja
- * Małe gabaryty
- * Łatwy montaż na szynie TS 35
- * Wysoka odporność na zakłócenia
- * Brak możliwości zmian przez osoby postronne ustawionych parametrów
- * Serwis pogwarancyjny

WŁAŚCIWOŚCI

- * Sterownik wyposażony jest w mechanizm obliczania godzin wschodu i zachodu słońca w zależności od współrzędnych geograficznych danego miejsca.
- * Posiada dwa obwody sterujące oświetleniem, całonocny CN i północny PN z przerwą
- * Zmiana czasu z zimowego na letni i odwrotnie odbywa się automatycznie, zgodnie z obowiązującą ustawą z 18. 01. 1996 r.
- * Parametry programowane przez użytkownika przy pomocy oddzielnego programatora:
 - * aktualny czas i data
 - * poprawki dla wschodu i zachodu uwzględniające warunki lokalne (± 60 min)
 - * współrzędne geograficzne (długość \pm °, szer. \pm °, strefa czasowa \pm godz.)
 - * godziny częściowych lub całkowitych wyłączeń oświetlenia w nocy (ewentualnie ponownego załączenia przed wschodem), lub załączeń (dowolnie z dokł. do 1 min.)
 - * parametry sterowania licznika dwutaryfowego (w dwóch strefach czasowych)
- * Parametry tylko odczytywane:
 - * **nowość**: stan baterii i rzeczywisty czas zał. i wył. oświetlenia uwzględniający poprawki
 - * kalendarz - godziny wschodu i zachodu dla dowolnego dnia roku (w czasie zimowym)
 - * stan liczników rzeczywistego czasu załączenia oświetlenia, dla każdego obwodu oddzielnie oraz czas załączenia obwodu całonocnego w ramach drugiej taryfy. Można odczytać wartości z poprzedniego i aktualnego (narastająco) miesiąca i roku.

Zakład Automatyki i Elektroniki
AUTOMATEX Sp. z o. o.
60-454 Poznań, ul. Pucka 29

Oddział produkcyjny:
60-179 Poznań, ul. Budziszewska 78/1
tel. (061) 8689 509; tel/fax (061) 8671 230

www.automatex.com.pl
e-mail: biuro@automatex.com.pl

INSTALACJA I EKSPLOATACJA

Programowalne Sterowniki Oświetlenia PSO-01PE i PSO-02PE montować w szafkach lub rozdzielniach energetycznych na szynie TS 35, w możliwie największej odległości od styczników i wyłączników, by ograniczyć wpływ pól elektromagnetycznych.

Podłączenie sterownika wykonać zgodnie ze schematem połączeń, przy wyłączonym zasilaniu szafki. Obwody wyjściowe zegara (sterujące stycznikami) zabezpieczyć bezpiecznikiem max. 6A.

UWAGA: wkręty listwy zaciskowej na obudowie sterowników PSO-01PE i PSO-2PE są pod napięciem! Wszelkich manipulacji przy nich i przy przewodach wykonywać tylko przy odłączonym zasilaniu sterownika.

Sygnalizacja pracy sterownika (czerwona dioda):

- pulsująca - stan prawidłowy
- brak świecenia - uszkodzenie sterownika lub brak zasilania

Jeżeli sterownik nie pracuje prawidłowo (i po podłączeniu pulpitu pokazuje się napis SŁABA BATERIA) należy wymienić baterię. Sytuacja ta może wystąpić około 5 lat od daty kupna, a użytkownik ma możliwość przy pomocy pulpitu sprawdzenia stanu baterii i przeciwdziałaniu. Wymianę baterii może dokonać producent po przesłaniu sterownika na adres firmy, lub użytkownik, przy zachowaniu należytej staranności.

Zmiana nastaw sterownika lub ich kontrola odbywa się przy pomocy dołączanego z zewnątrz pulpitu PS-03. Zachować ostrożność przy podłączeniu pulpitu w czasie pracy sterownika.

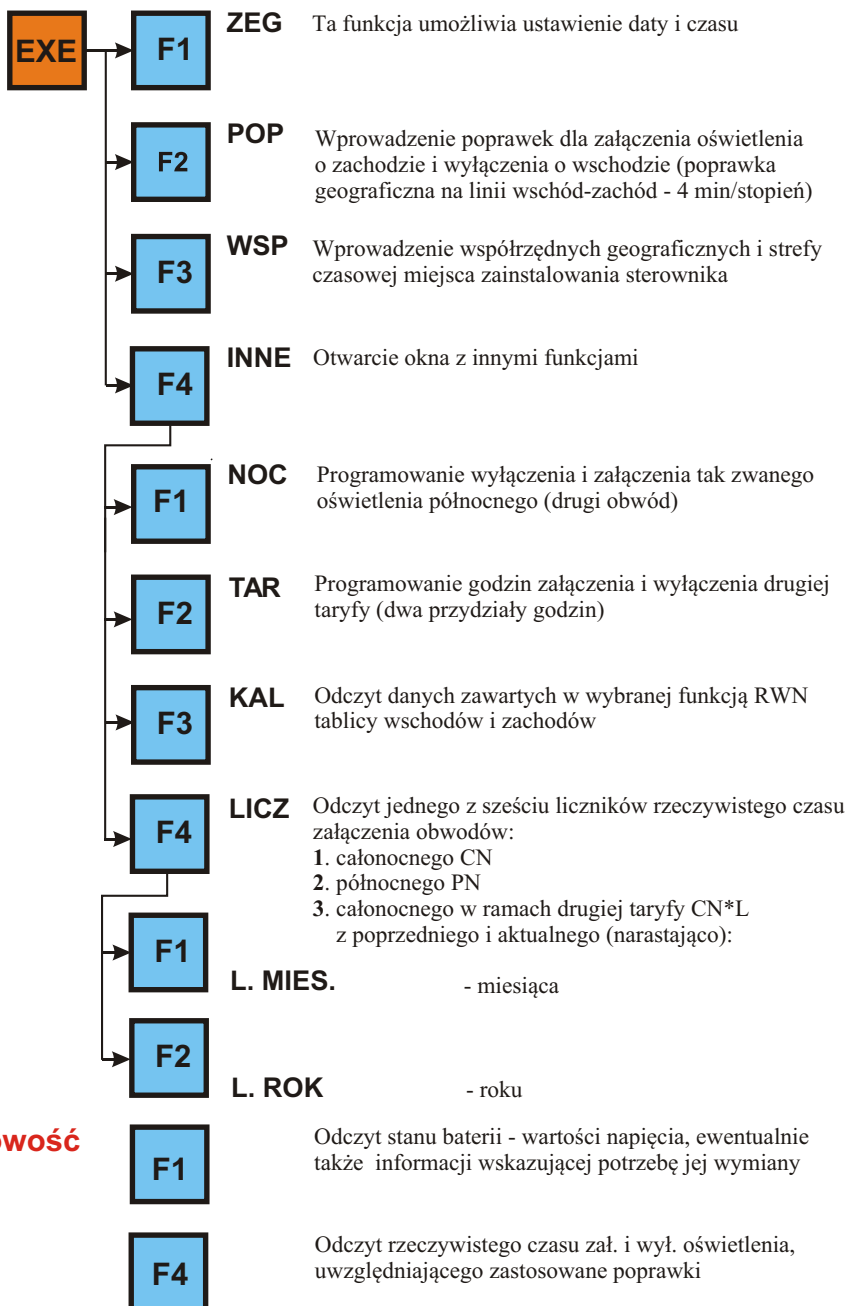
W razie zawieszenia sterownika PSO-02PE (brak reakcji na zał./wył. zasilania oraz na przyciski z pulpitu), należy zdjąć pokrywę sterownika i zewrzeć na chwilę styki oznaczone jako RESET. Układ powinien powrócić do normalnej pracy. W sterowniku PSO-01PE należy zewrzeć styki złącza na pokrywie - 3 z 2 lub 3 z 4.

Zakład Automatyki i Elektroniki
AUTOMATEX Sp. z o. o.
60-454 Poznań, ul. Pucka 29

Oddział produkcyjny:
60-179 Poznań
ul. Budziszewska 78/1
tel. (061) 868 95 09
tel/fax (061) 867 12 30

www.automatex.com.pl
e-mail: biuro@automatex.com.pl

SCHEMAT PROGRAMOWANIA STEROWNIKÓW PSO-01PE I PSO-02PE PRZY POMOCY PULPITU PS-03



INSTRUKCJA PROGRAMOWANIA

Programowanie sterowników PSO-01PE i PSO-02PE odbywa się przy pomocy dołączanego z zewnątrz pulpitu sterującego PS-03.

1. Po podłączeniu, przez około 1 sek. trwa aktywizacja wyświetlacza, na moment pojawia się napis:

```
A U T O M A T E X   P O Z N A Ń  
P S O - 0 2 P E   0 3 . 2 0 0 6
```

Następnie wyświetla się tzw. pierwsze okno:

```
D A T A : R O - M S - D Z   A A  
G O : M I : S E   B X X   C
```

AA - dzień tygodnia **PO, WT, ..., NI**

B - taryfa **1** (przełącznik wył.), taryfa **2** (przełącznik zał.)

XX - stan wyjść 1 i 2 oba załączone

- wyj. 1 - zał., wyj. 2 - wył.

-- oba wyłączone

C - rodzaj czasu: **L** - letni, **Z** - zimowy

Po naciśnięciu **EXE** pojawia się tzw. drugie okno, w którym są przedstawione możliwe do wyboru funkcje:

```
Z E G   P O P   W S P   I N N E  
F 1     F 2     F 3     F 4
```

Wybór określonej funkcji następuje po naciśnięciu odpowiedniego klawisza funkcyjnego.

2. Programowanie czasu i daty: **ZEG** - przycisk **F1**

```
1 1 : 2 3   9 9 - 0 1 - 3 0   6  
G O : M I   R O - M S - D Z   D
```

D - nr dnia tygodnia: **1** - poniedziałek, ..., **7** - Niedziela

W górnym wierszu są wyświetlane aktualne wartości. Cursor ustawia się w pozycji **G** (godziny). Podanie nowych wartości przesuwa kursor na następne pozycje. Naciskając **EXE** w pozycjach oznaczonych jako **_** przepisujemy wartości z wiersza górnego.

3. Programowanie poprawek dotyczących czasu załączenia oświetlenia o zachodzie i wyłączenia o wschodzie: **POP** - przycisk **F2**

```
W S C H / Z A C H - 3 0 / + 3 0  
- F 1     + F 2   # _   _ _
```

Cursor ustawia się w pozycji **#**. Naciskanie **EXE** - przepisywanie wartości poprzednich, podobnie jak w punkcie 2. Wybór znaku: minus - przyciskiem **F1**, plus - przyciskiem **F2**.

4. Programowanie współrzędnych geograficznych i strefy czasowej: WSP - przycisk **F 3**

```
H + 0 1 7   V + 5 2   T + 0 1 h
H # _ _ _   _ _ _   _ _ _
```

Kursor ustawia się na pozycji #. Naciskanie **E X E** - przepisywanie poprzednich wartości.

Długość geogr. wsch. i szerokość geogr. półn.: znak plus - przycisk **F 2**.

Długość geogr. zach. i szerokość geogr. połud.: znak minus - przycisk **F 1**.

Strefa czasowa na wschód od Greenwich: znak plus - przycisk **F 2**

Uwaga : Strefa czasowa dla Polski : +1 h..

5. Programowanie innych funkcji: **I N N E** - przycisk **F 4**

```
N O C   T A R   K A L   L I C Z
F 1     F 2     F 3     F 4
```

6. Programowanie wyłączenia - **W** i załączenia - **Z** oświetlenia nocnego (drugi obwód):

N O C - przycisk **F 4**, potem **F 1**

```
0   W / Z 2 2 : 0 0 / 0 4 : 0 0
#   _   _   _   _   $
```

Kursor ustawia się w pozycji #. Naciskanie **E X E** - przepisanie poprzednich wartości.

Uwaga: **0** na pierwszej pozycji oznacza sterowanie drugiego obwodu zgodnie z zaprogramowanymi godzinami

1 to tzw. blokada; drugi obwód działa tak jak pierwszy. Po wpisaniu **1** kursor ustawi się w pozycji **\$**. Wyjście z procedury po naciśnięciu **E X E**.

7. Programowanie godzin załączenia i wyłączenia drugiej taryfy: **T A R** - przycisk **F 4**, potem **F 2**

```
D R U G A   T A R Y F A :
1 .   2 2 : 0 0     0 6 : 0 0 #
```

Kursor ustawia się w pozycji #. Nacisnąć **F 1**. Kursor ustawia się w pozycji godzin **_**.

Podanie nowych wartości przesuwają kursor na następną pozycję. Nacisnąć **E X E** - wpis pierwszego przydziału godzin drugiej taryfy - **1** oraz przejście do drugiego przydziału - **2 . 13 : 00 15 : 00**, powtórzyć operację i nacisnąć **E X E**.

Przejście z przydziału **1** do **2** bez programowania - nacisnąć **E X E**.

8. Kalendarz: **K A L** - przycisk **F 4**, potem **F 3**

Funkcja umożliwia odczyt godziny wschodu i zachodu wg czasu zimowego dla dowolnego dnia w roku.

```
*   K A L E N D A R Z   *
D A T A :   0 6 - 0 1 - 3 1
```

Kursor ustawia się w pozycji **_**. Podawanie nowych wartości przesuwają kursor na następną pozycję. Po naciśnięciu **E X E** pojawia się kolejne okno. Naciśnięcie **E X E** bez wprowadzenia nowych wartości spowoduje wyświetlenie danych dotyczących aktualnego dnia.

D A T A : 0 4 - 0 1 - 3 1
W . 0 7 : 2 9 Z . 1 6 : 2 7

W - godzina wschodu, **Z** - godzina zachodu dla danego równoleżnika

Po naciśnięciu **E X E** lub **C L** następuje powrót do okna podstawowego (pierwszego).

9. Odczyt liczników rzeczywistego czasu załączenia poszczególnych obwodów: **L I C Z** - przycisk **F 4**, potem **F 4**

L . M I E S . L . R O K
F 1 F 2

F 1 - odczyt poprzedniego i aktualnego (narastająco) miesiąca licznika **1**: oświetlenia całonocnego CN. Naciskając **2** - odczyt licznika północnego PN, **3** - całonocnego w ramach drugiej taryfy CN*L.

F 2 - odczyt z poprzedniego i aktualnego (narastająco) roku licznika **1**: oświetlenia całonocnego CN. Naciskając **2** lub **3** przełączamy się tak jak wyżej pomiędzy licznikami PN i CN*L. Wyjście z procedury - **E X E** lub **C L**.

1 . 0 4 - 0 1 0 0 5 5 h 1 2 m
1 . 0 4 - 0 2 0 0 0 9 h 2 2 m

10. Odczyt rzeczywistego czasu zał. i wył. oświetlenia - przycisk **F 4** w oknie głównym, dla ułatwienia doboru nastaw sterownika pojawi się czas **WYŁ.** i **ZAŁ.** uwzględniający zastosowane poprawki. Wyjście - **E X E** lub **C L**.
11. Odczyt napięcia baterii - przycisk **F 1**, podczas wyświetlania okna głównego, na ok. 3 sek. pojawi się informacja o stanie baterii

S t a n b a t e r i i :
U b a t . = 3 , 0 V

- Jeśli wartość napięcia baterii spadnie poniżej 2,3 V, po naciśnięciu **F 1** pojawi się napis:

S ł a b a b a t e r i a
U b a t . = 2 , 2 V

Napis ten pojawi się także samodzielnie po podłączeniu napięcia zasilania (np. po długim okresie przechowywania w magazynie). Ponieważ taka bateria po pewnym czasie może doprowadzić do utraty nastaw użytkownika, należy ją wymienić. Jeśli z tej przyczyny na wyświetlaczu pojawiają się inne dane, sterownik trzeba ponownie zaprogramować. Nacisnąć **E X E** i wykonać programowanie wszystkich funkcji zegara. W tym przypadku, poszczególne okna, poczynając od **Z E G**, pojawią się kolejno, prowadząc programującego.

- 12.. Uwagi końcowe.

- Jeśli po włożeniu wtyczki kabla Pulpitu Sterującego w gniazdo zegara nie pojawi się właściwy obraz, należy wtyczkę wyjąć i włożyć ponownie.
- Gdy z jakiegoś powodu chcemy przerwać programowanie, np. wprowadziliśmy niewłaściwe dane, należy nacisnąć przycisk **C L**, na wyświetlaczu na moment pojawi się logo firmy, a następnie pierwsze okno z datą i czasem (zob. punkt 1).
- Jeżeli wprowadzimy dane, których wartości są większe niż możliwe (np. 25 godzina), na zakończenie programowania pojawi się napis: **PRZEKROCZENIE ZAKRESU**

ORIENTACYJNA MAPKA WSPÓLRZĘDNYCH GEOGRAFICZNYCH DLA POLSKI



Uwaga : Strefa czasowa dla Polski : +1 h.

Przykłady wprowadzania współrzędnych w oknie WSP:

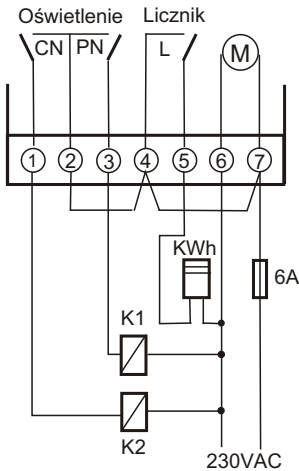
- dla Piły - H +017, V +53, T +01 h,
- dla Przemyśla - H +023, V +50, T +01 h,
- dla Irkucka (Rosja) - H +104, V +52, T +08 h,
- dla Limy (Peru) - H -077, V -12, T -05 h.

DANE TECHNICZNE

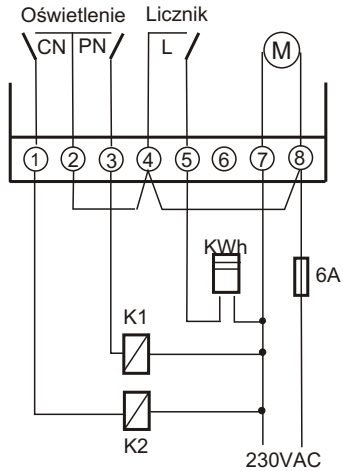
- * Obudowa: **PSO-01PE** 45x75x110; **PSO-02PE** 70x90x75
- * Masa: 0,3 kg
- * Zasilanie: 2 AC 230V, 50Hz
- * Pobór mocy: ok. 2VA
- * Zaciski: max. 4 mm²
- * Obciążalność styków: dla 250V 4A dla cos = 1
1A dla cos = 0,6
- * Temperatura pracy: -20°C +60°C
- * Rezerwa chodu: ok. 5 lat (wlotowana bateria litowa typu CR2032)

SCHEMAT POŁĄCZEŃ OBWODÓW WYJŚCIOWYCH

PSO-01PE



PSO-02PE



- CN - wyjście sterujące całonocne
- PN - wyjście sterujące północne (wyłączenie w nocy)
- L - wyjście sterujące licznikiem dwutaryfowym
- M - zasilanie 2 AC 230V

GABARYTY

