

PROGRAMOWALNE STEROWNIKI OŚWIETLENIA

PSO-01 i PSO-02



ZASTOSOWANIE

Programowalne Sterowniki Oświetlenia PSO-01, PSO-02 są wyspecjalizowanymi, zbudowanymi na bazie najnowszej techniki mikroprocesorowej urządzeniami, przeznaczonymi do sterowania oświetlenia ulicznego, stacji kolejowych (według rozkładu jazdy pociągów) i reklam. Mogą być montowane w typowych szafkach, rozdzielniach i stacjach energetycznych.

ZALETY

- * Dwuletnia gwarancja
- * Małe gabaryty
- * Łatwy montaż na szynie TS 35
- * Duża odporność na zakłócenia
- * Brak możliwości zmian ustawionych parametrów przez osoby postronne
- * Nie wymaga zabiegów eksploatacyjnych
- * Serwis pogwarancyjny

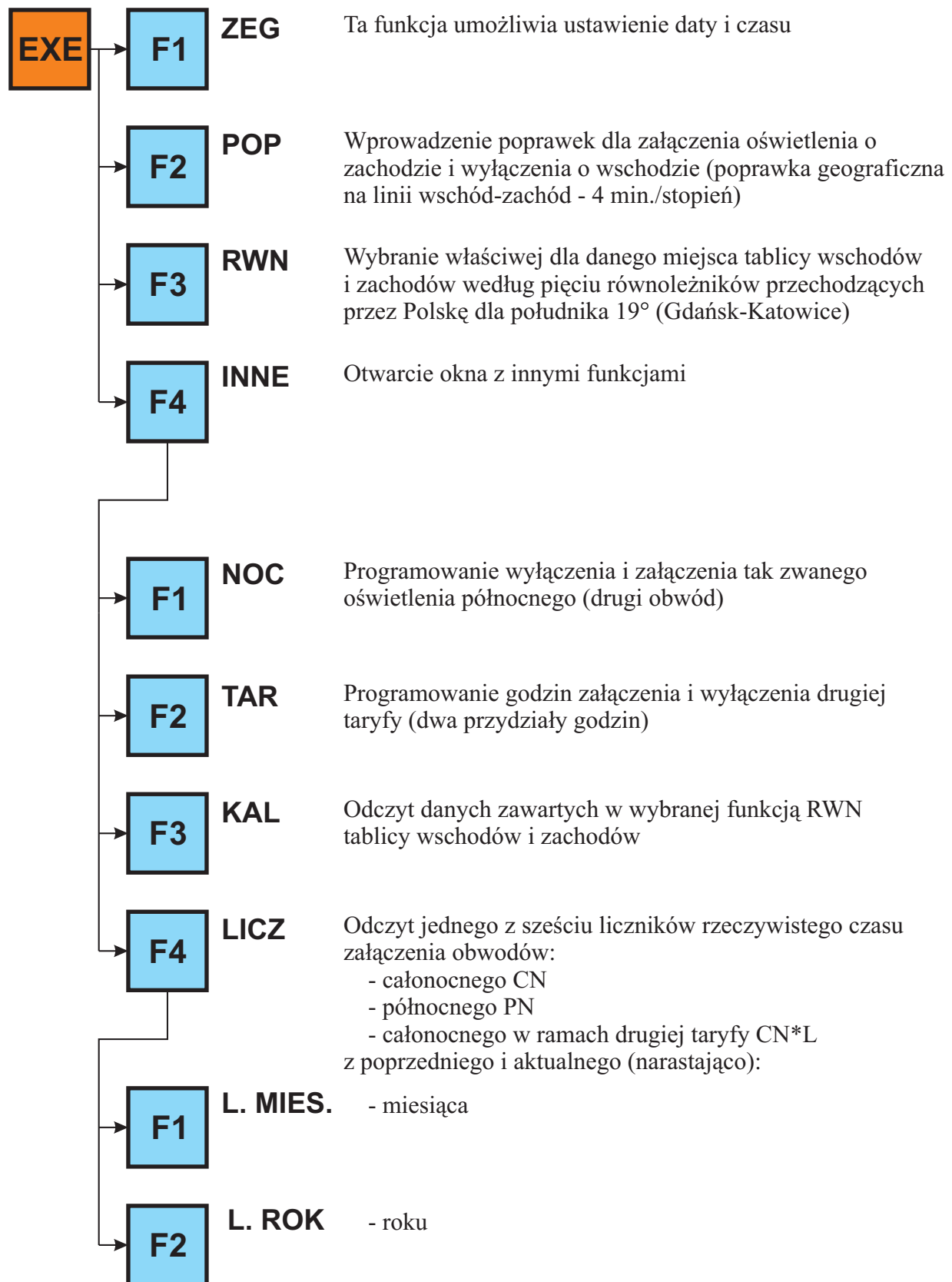
WŁAŚCIWOŚCI

- * W pamięci sterowników zapisano 5 tablic wschodów i zachodów słońca wyznaczonych dla długości geograficznej 19° E (Gdańsk-Katowice) i pięciu szerokości geograficznych od 50° N (Katowice-Kraków-Rzeszów) do 54° N (Szczecin-Gdańsk-Olsztyn)
- * Zmiana czasu z zimowego na letni i odwrotnie odbywa się automatycznie, zgodnie z obowiązującą ustawą z 18 stycznia 1996 r.
- * Parametry programowane przez użytkownika przy pomocy oddzielnego programatora:
 - * aktualny czas i data
 - * poprawki dla wschodu i zachodu uwzględniające położenie geograficzne i warunki lokalne (± 99 min.)
 - * godziny częściowego lub całkowitego wyłączenia oświetlenia w nocy i ponownego załączenia przed wschodem (dowolnie z dokładnością do 1 min.)
 - * parametry sterownia licznika dwutaryfowego (dwie strefy czasowe)
 - * programowa regulacja dokładności (opcja specjalna)
- * Parametry tylko odczytywane (bez możliwości zmian)
 - * kalendarz - odczyt godzin wschodu i zachodu dla dowolnego dnia w roku
 - * stan liczników rzeczywistego czasu załączenia oświetlenia, dla każdego obwodu oddzielnie oraz czas załączenia obwodu całonocnego w ramach drugiej taryfy. Można odczytać wartości z poprzedniego i aktualnego (narastająco) miesiąca i roku.

Zakład Automatyki i Elektroniki
AUTOMATEX Sp. z o. o.
60-454 Poznań, ul. Pucka 29
www.automatex.com.pl
e-mail:biuro@automatex.com.pl

Oddział produkcyjny:
60-751 Poznań, ul. Wyspiańskiego 41
tel./fax (0-prefix-61) 867 12 30
tel. kom. (0502) 721 848

SCHEMAT PROGRAMOWANIA STEROWNIKÓW PSO-01 I PSO-02 PRZY POMOCY PULPITU PS-03



INSTRUKCJA PROGRAMOWANIA

Programowanie sterowników PSO-01, PSO-02 odbywa się przy pomocy dołączanego z zewnątrz pulpitu sterującego PS-03.

1. Po podłączeniu, przez około 1 sek. trwa aktywizacja wyświetlacza, na moment pojawia się napis:

```
A U T O M A T E X   P O Z N A Ń  
P S O - 0 1       0 9 . 1 9 9 8
```

Następnie wyświetla się tzw. pierwsze okno:

```
D A T A : R O - M S - D Z   A A  
G O : M I : S E           B X X   C
```

A A - dzień tygodnia: **PO**, **WT**, ..., **NI**

B - taryfa **1** (przełącznik wył.), taryfa **2** (przełącznik zał.)

XX - stan wyjść 1 i 2: * * oba załączone

* - wyj. 1 - zał., wyj. 2 - wył.

- - oba wyłączone

C - rodzaj czasu: **L** - letni, **Z** - zimowy

Po naciśnięciu **EXE** pojawia się tzw. drugie okno, w którym są przedstawione możliwe do wyboru funkcje:

```
Z E G   P O P   R W N   I N N E  
F 1     F 2     F 3     F 4
```

Wybór określonej funkcji następuje po naciśnięciu odpowiedniego klawisza funkcyjnego.

2. Programowanie czasu i daty: **Z E G** - przycisk **F 1**

```
1 1 : 2 3   9 9 - 0 1 - 3 0   6  
G O : M I   R O - M S - D Z   D
```

D - nr dnia tygodnia: **1** - Poniedziałek, ..., **7** - Niedziela

W górnym wierszu są wyświetlane aktualne wartości. Kursor ustawia się w pozycji **G** (godziny). Podanie nowych wartości przesuwa kursor na następne pozycje. Naciskając **EXE** w pozycjach oznaczonych jako _ przepisujemy wartości z wiersza górnego.

3. Programowanie poprawek dotyczących czasu załączenia oświetlenia o zachodzie i wyłączenia o wschodzie: **P O P** - przycisk **F 2**

```
W S C H / Z A C H - 2 2 / + 3 0  
- F 1     + F 2   # _   _ _
```

Kursor ustawia się w pozycji #. Naciskanie **EXE** - przepisywanie wartości poprzednich, podobnie jak w punkcie 2. Wybór znaku: minus - przyciskiem **F 1**, plus - przyciskiem **F 2**. Poprawka geograficzna: **4 min./stopień** (na przykład dla miasta położonego 4° na zachód od Warszawy, wschód i zachód są opóźnione o **16 min.**). Max. wartość poprawki - do **99 minut**. Dla nastaw: - **24 min.** / + **24 min.**, łączny czas świecenia lamp = **4000 godz.**

4. Programowanie równoleżnika właściwego dla danej miejscowości: **R W N** - przycisk **F 3**

R Ó W N O L E Ż N I K :
5 1 #

Wpisać wartości od 0 do 4 (50 do 54) w miejscu oznaczonym jako , kursor skoczy w miejsce #, nacisnąć **E X E**. Przepisanie tej samej wartości - nacisnąć **E X E**, i jeszcze raz **E X E**.

5. Programowanie innych funkcji: **I N N E** - przycisk **F 4**

N O C T A R K A L L I C Z
F 1 F 2 F 3 F 4

6. Programowanie wyłączenia - **W** i załączenia - **Z** oświetlenia nocnego (drugi obwód): **N O C** - przycisk **F 4**, potem **F 1**

0 **W / Z** 2 3 : 3 0 / 0 4 : 3 0
- - - - \$

Kursor ustawia się w pozycji #. Naciskanie **E X E** - przepisanie poprzednich wartości.
Uwaga: **0** na pierwszej pozycji oznacza sterowanie drugiego obwodu zgodnie z zaprogramowanymi godzinami
1 to tzw. blokada; drugi obwód działa tak jak pierwszy. Po wpisaniu **1** kursor ustawi się w pozycji \$. Wyjście z procedury po naciśnięciu **E X E**.

7. Programowanie godzin załączenia i wyłączenia drugiej taryfy: **T A R** - przycisk **F 4**, potem **F 2**

D R U G A T A R Y F A :
1 . 2 2 : 0 0 0 6 : 0 0 #

Kursor ustawia się w pozycji #. Nacisnąć **F 1**. Kursor ustawia się w pozycji godzin . Podanie nowych wartości przesuwa kursor na następne pozycje. Nacisnąć **E X E** - wpis pierwszego przydziału godzin drugiej taryfy - **1** oraz przejście do drugiego przydziału - **2**, powtórzyć operację i nacisnąć **E X E**.
Przejście z przydziału **1** do **2** bez programowania - nacisnąć **E X E**.

8. Kalendarz: **K A L** - przycisk **F 4**, potem **F 3**
Funkcja umożliwia odczyt godziny wschodu i zachodu dla dowolnego dnia w roku.

* **K A L E N D A R Z** *
D A T A : 9 9 - 0 1 - 3 1

Kursor ustawia się w pozycji . Podawanie nowych wartości przesuwa kursor na następne pozycje. Po naciśnięciu **E X E** pojawia się kolejne okno. Naciśnięcie **E X E** bez wprowadzenia nowych wartości spowoduje wyświetlenie danych dotyczących aktualnego dnia.

D A T A : 9 9 - 0 1 - 3 1
W . 0 7 : 2 6 Z . 1 6 : 3 0

W - godzina wschodu, **Z** - godzina zachodu

Po naciśnięciu **E X E** lub **C L** następuje powrót do okna podstawowego (pierwszego).

9. Odczyt liczników rzeczywistego czasu załączenia poszczególnych obwodów: **L I C Z** - przycisk **F 4**, potem **F 4**

L . M I E S . L . R O K
F 1 F 2

F 1 - odczyt poprzedniego i aktualnego (narastająco) miesiąca licznika **1**: oświetlenia całonocnego CN. Naciskając **2** - odczyt licznika północnego PN, **3** - całonocnego w ramach drugiej taryfy CN*L.

F 2 - odczyt z poprzedniego i aktualnego (narastająco) roku licznika **1**: oświetlenia całonocnego CN. Naciskając **2** lub **3** przełączamy się tak jak wyżej pomiędzy licznikami PN i CN*L. Wyjście z procedury - **E X E** lub **C L**.

1 . 9 9 - 0 1 0 0 5 5 h 1 2 m
1 . 9 9 - 0 2 0 0 0 9 h 2 2 m

10. Uwagi końcowe:

- Jeśli po włożeniu wtyczki kabla Pulpitu Sterującego w gniazdo zegara nie pojawi się właściwy obraz, należy wtyczkę wyjąć i włożyć ponownie.
- W przypadku, gdy z jakiegoś powodu chcemy przerwać programowanie, np. wprowadziliśmy niewłaściwe dane, należy nacisnąć przycisk **C L** i na wyświetlaczu na moment pojawi się napis:

A U T O M A T E X P O Z N A Ń
P S O - 0 1 0 9 . 1 9 9 8

a następnie pierwsze okno z datą i czasem (zob. punkt 1).

- Jeżeli wprowadzimy dane, których wartości są większe niż możliwe (np. 25 godzina), na zakończenie programowania pojawi się napis:

P R Z E K R O C Z E N I E
Z A K R E S U

- Jeśli pamięć bateryjna jest rozprogramowana np. po długim okresie przechowywania w magazynie (wyczerpała się bateria) lub z innego powodu, po podłączeniu pulpitu pojawi się napis:

P A M I Ę Ć B A T E R Y J N A
R O Z P R O G R A M O W A N A

Należy nacisnąć **E X E** i wykonać programowanie wszystkich funkcji zegara. W tym przypadku, poszczególne okna, poczynając od **Z E G**, pojawią się kolejno, prowadząc programującego.

INSTALACJA I EKSPLOATACJA

Programowalne Sterowniki Oświetlenia PSO-01 i PSO-02 montować w szafkach lub rozdzielniach energetycznych na szynie TS 35, w możliwie największej odległości od styczników i wyłączników, by ograniczyć wpływ pól elektromagnetycznych.

Podłączenie sterownika wykonać zgodnie ze schematem połączeń, przy wyłączonym zasilaniu szafki. Obwody wyjściowe zegara (sterujące stycznikami) zabezpieczyć bezpiecznikiem max. 6A.

UWAGA: wkręty listwy zaciskowej na obudowie sterowników PSO-01 i PSO-02 są pod napięciem! Wszelkich manipulacji przy nich i przy przewodach wykonywać tylko przy odłączonym zasilaniu sterownika.

Sygnalizacja pracy sterownika (czerwona dioda):

- pulsująca - stan prawidłowy
- świecenie ciągłe - rozprogramowany
- brak świecenia - uszkodzenie sterownika lub brak zasilania

Jeżeli sterownik nie pracuje prawidłowo (czerwona dioda świeci na stałe) i po podłączeniu pulpitu ukaże się napis **PAMIĘĆ BATERYJNA ROZPROGRAMOWANA**, należy się liczyć z wymianą baterii. Sytuacja ta może wystąpić około 5 lat od daty kupna sterownika. Wymiany baterii może dokonać producent po przesłaniu sterownika na adres firmy, lub użytkownik, przy zachowaniu należytej staranności. Przyczyną rozprogramowania mogą być też zakłócenia, spowodowane np. burzą. Wtedy wystarczy sterownik ponownie zaprogramować.

Zmiana nastaw sterownika lub ich kontrola odbywa się przy pomocy dołączanego z zewnątrz pulpitu PS-03. Zachować ostrożność przy podłączeniu pulpitu w czasie pracy sterownika.

Zakład Automatyki i Elektroniki
AUTOMATEX Sp. z o. o.
60-454 Poznań, ul. Pucka 29

Oddział produkcyjny:
60-751 Poznań
ul. Wyspiańskiego 41
tel./fax (0-prefix-61) 867 12 30
tel. kom. (0502) 721 848

www.automatex.com.pl
e-mail: biuro@automatex.com.pl

POPRAWKI DO ZAŁĄCZENIA I WYŁĄCZENIA OŚWIETLENIA ULICZNEGO



Poprawka w stosunku do południka 19°	+16	+12	+8	+4	0	-4	-8	-12	-16	dotyczy PSO
południka 21°	+24	+20	+16	+12	+8	+4	0	-4	-8	dotyczy PZS

Proponowane ustawienia poprawek dla										
wschodu:	-4	-8	-12	-16	-20	-24	-28	-32	-36	dotyczy PSO
i zachodu:	+36	+32	+28	+24	+20	+16	+12	+8	+4	

Uwaga 1: Zaproponowane powyżej poprawki mogą ulegać zmianie w zależności od warunków lokalnych (ukształtowanie terenu, zadrzewienie, stosowane preferencje)

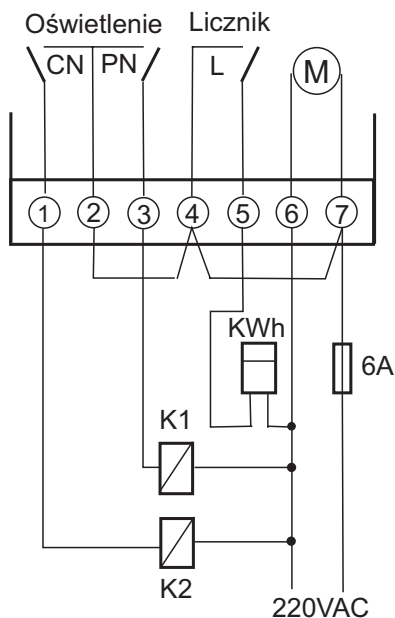
Uwaga 2: Poprawki dla PZS-03 wyznacza się w podobny sposób, uwzględniając przesunięcie skali o 8 min w stosunku do PSO-01 i PSO-02

DANE TECHNICZNE

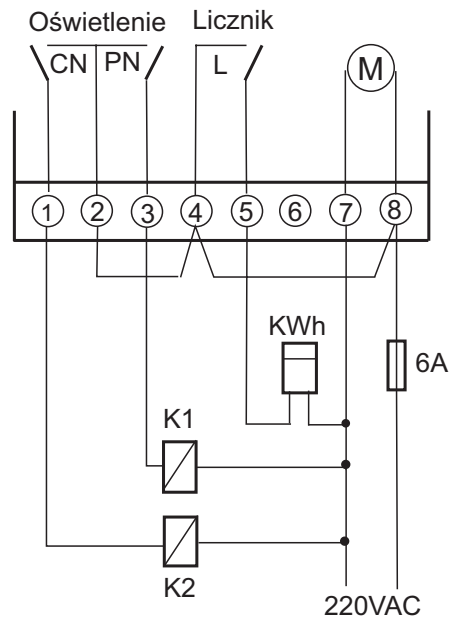
- * Obudowa: PSO-01 45×75×110; PSO-02 70×90×75
- * Masa 0,3 kg
- * Zasilanie 220VAC
- * Pobór mocy ok. 2VA
- * Zaciski max. 4 mm²
- * Obciążalność styków: dla 250V 4A dla $\cos\varphi = 1$
1A dla $\cos\varphi = 0,6$
- * Temperatura pracy -20°C÷+60°C
- * Rezerwa chodu ok. 5 lat (włutowana bateria litowa typu CR2032-1HS)

SCHEMAT POŁĄCZEŃ OBWODÓW WYJŚCIOWYCH

PSO-01



PSO-02



- CN - wyjście sterujące całonocne
- PN - wyjście sterujące północne (wyłączenie w nocy)
- L - wyjście sterujące licznikiem dwutaryfowym
- M - zasilanie 220VAC

GABARYTY

